



Delta

Contrôle d'accès / Portail autoportant

Ce portail autoportant à simple ou double vantaux utilise un concept unique sur le marché, et a été testé avec succès pour toutes les normes de sécurité pertinentes (EN et BS).

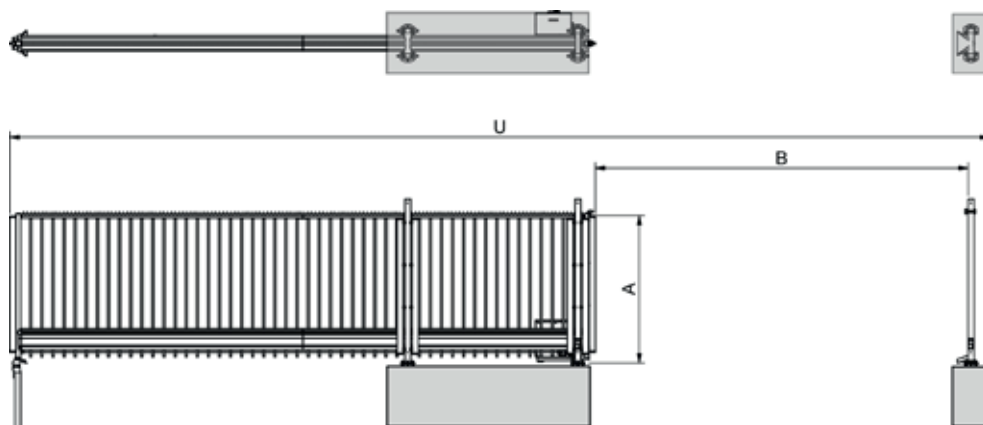
Le cadre du portail est un profil creux à section carrée avec un remplissage carré (Pegasus) ou rond (Heracles/Atlas) des barreaux verticaux. Cela garantit des mouvements d'ouverture et de fermeture sans encombre et réduit la maintenance.

La poutre basse du portail est en aluminium léger, et la construction complète est parfaitement contrebalancée pour faciliter le fonctionnement manuel ou motorisé. Toutes les surfaces du portail sont résistantes robustes avec des finitions galvanisées et/ou plastifiées de haute qualité (dans un large choix de couleurs). Idéal pour les entrées de zones portuaires ainsi que pour les sites industriels et commerciaux très fréquentés nécessitant une grande ouverture.

Disponible dans une vaste gamme de largeurs et de hauteurs, sa conception autoportante sans rail au sol ni roues empêche leur blocage par la saleté ou la neige.

- **Possibilité de livraison clé en main pour une installation facile**
- **Faible maintenance**
- **Largeur d'ouverture jusqu'à 19 mètres**
- **Options de sécurité facilement intégrables**
- **Cadre en acier avec un large choix de coloris et de différents remplissages**

Plans



Spécifications techniques (dimensions en mm)

Type (simple vantail)	Largeur d'ouverture (B)		Largeur totale (U)	Hauteurs de portail (A)						
	Manuel	Automatisé		1000	1250	1500	1800	2000	2300	2500
Delta 30	3172	3087	8843	✓	✓	✓	✓	✓	✓	✓
Delta 40	4222	4137	10943	✓	✓	✓	✓	✓	✓	✓
Delta 50	5122	5037	13243	✓	✓	✓	✓	✓	✓	✓
Delta 60	6022	5937	15043	✓	✓	✓	✓	✓	✓	✓
Delta 70	7322	7237	18143	✓	✓	✓	✓	✓	✓	✓
Delta 85	8522	8437	20543	✓	✓	✓	✓	✓	✓*	✓*
Delta 95	9422	9337	22343	✓	✓	✓	✓	✓*	✓*	

Type (double vantail)	Largeur d'ouverture (B)		Largeur totale (U)	Hauteurs de portail (A)						
	Manuel	Automatisé		1000	1250	1500	1800	2000	2300	2500
Delta 30 30	6410	6319	17252	✓	✓	✓	✓	✓	✓	✓
Delta 40 40	8510	8419	21452	✓	✓	✓	✓	✓	✓	✓
Delta 50 50	10310	10219	26052	✓	✓	✓	✓	✓	✓	✓
Delta 60 60	12110	12019	29652	✓	✓	✓	✓	✓	✓	✓
Delta 70 70	14710	14619	35852	✓	✓	✓	✓	✓	✓	✓
Delta 85 85	17110	17019	40652	✓	✓	✓	✓	✓	✓*	✓*
Delta 95 95	18910	18819	44252	✓	✓	✓	✓	✓*	✓*	

* non disponible avec Pegasus (barreaux carrés verticaux)

Matériau	Cadre : acier lourd Poutrelle : aluminium
Coloris (autres teintes disponibles sur demande)	RAL 6005 (vert mousse) RAL 6009 (vert sapin) RAL 7016 (gris anthracite) RAL 9005 (noir foncé)
Finition	Galvanisée (à chaud) Revêtement en poudre (épaisseur de 80 µm ; dureté de 80 Buchholz)
Vantail	Simple ou double
Remplissage	Barreaux verticaux ronds/carrés ; entraxe 150 mm (132 mm en option)
Entraînement	Manuel ou automatisé (voir fiche HMD à part)

Options disponibles

- Access control system
- HMD (Heras Motor Drive)

Certification

- DoC (EN 13241 ; EN 12453 ; EN 12445; EN-IEC 60335-1; EN-IEC 60335-2-103)
- DoP (EN 13241)
- Directives machine (2006/42/EC)
- Règlement sur les produits de construction (305/2011)
- Directives EMC (2014/30/EU)
- Classe de résistance au vent 2

Demande d'information

Contactez Heras ou son partenaire pour obtenir des informations complémentaires.