



Delta

Toegang & controle / Schuifpoort

Deze enkele of dubbele schuifpoort is voorzien van de nieuwste technologieën en is succesvol getest op alle relevante veiligheidsnormen (EN en BS).

Het poortframe is van vierkant, hol profielstaal met een keuze uit vierkante (Pegasus) of ronde (Heracles/Atlas) verticale spijlen. Dit vrijdragende ontwerp is beschikbaar in tal van breedtes en hoogtes, en heeft geen rail of wielen waarin zich vuil of sneeuw kan ophopen. Dit staat garant voor probleemloze open-/sluitcyclussen. Doordat de poort onderhoudsarm is, heeft hij een lange levensduur.

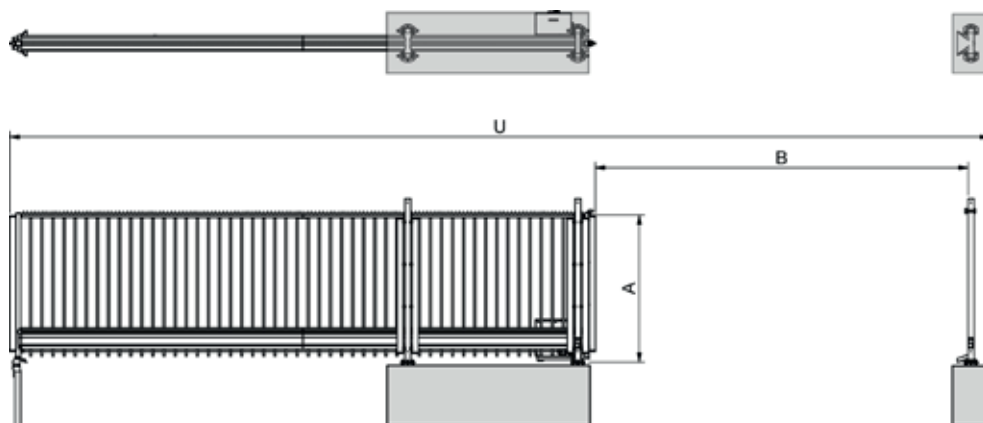
De onderbalk van de poort is van lichtgewicht aluminium. De algehele constructie is perfect gebalanceerd voor een gemakkelijke handmatige of motorgestuurde bediening.

Alle oppervlaktes zijn zeer robuust met een hoogwaardig verzinkte of poedercoatingafwerking (met een uitgebreide keuze aan kleuren).

Ideaal voor haventoeegangen en drukke industriële en commerciële locaties waar een brede doorgang noodzakelijk is.

- **Plug-and-Play voor gemakkelijke installatie en bediening**
- **Lichtgewicht en onderhoudsarm**
- **Zeer brede doorgang (maximaal 19 meter)**
- **Makkelijk te integreren met toegangscontrolesystemen**
- **Robuust stalen frame in kleur naar keuze en met verticale spijlen**

Tekeningen



Technische specificaties (afmetingen in mm)

Type (enkele poortvleugel)	Ruimte tussen kolommen/portalen (B)		Totale breedte (U)	Hoogte poort (A)						
	Handbediend	Automatisch		1000	1250	1500	1800	2000	2300	2500
Delta 30	3172	3087	8843	✓	✓	✓	✓	✓	✓	✓
Delta 40	4222	4137	10943	✓	✓	✓	✓	✓	✓	✓
Delta 50	5122	5037	13243	✓	✓	✓	✓	✓	✓	✓
Delta 60	6022	5937	15043	✓	✓	✓	✓	✓	✓	✓
Delta 70	7322	7237	18143	✓	✓	✓	✓	✓	✓	✓
Delta 85	8522	8437	20543	✓	✓	✓	✓	✓	✓*	✓*
Delta 95	9422	9337	22343	✓	✓	✓	✓	✓*	✓*	

Type (dubbele poortvleugel)	Ruimte tussen kolommen/portalen (B)		Totale breedte (U)	Hoogte poort (A)						
	Handbediend	Automatisch		1000	1250	1500	1800	2000	2300	2500
Delta 30 30	6410	6319	17252	✓	✓	✓	✓	✓	✓	✓
Delta 40 40	8510	8419	21452	✓	✓	✓	✓	✓	✓	✓
Delta 50 50	10310	10219	26052	✓	✓	✓	✓	✓	✓	✓
Delta 60 60	12110	12019	29652	✓	✓	✓	✓	✓	✓	✓
Delta 70 70	14710	14619	35852	✓	✓	✓	✓	✓	✓	✓
Delta 85 85	17110	17019	40652	✓	✓	✓	✓	✓	✓*	✓*
Delta 95 95	18910	18819	44252	✓	✓	✓	✓	✓*	✓*	

* niet beschikbaar in Pegasus (vierkante, verticale spijlen) uitvoering

Materiaal	Frame: zwaar staal Balk: aluminium
Kleur (andere kleuren beschikbaar op verzoek)	RAL 6005 (mosgroen) RAL 6009 (dennengroen) RAL 7016 (antracietgrijs) RAL 9005 (gitzwart)
Afwerking	Thermisch verzinkt Poedercoating (80 µm dik; 80 buchholz hardheid)
Type	Enkele of dubbele poortvleugel
Vulling	Verticale ronde/vierkante spijlen; 150 mm h.o.h. (optioneel 132 mm)
Aandrijving	Handbediend of automatisch (zie aparte HMD datasheet)

Aanbevolen toebehoren

- Toegangscontrolesysteem
- HMD (Heras Motor Drive)

Certificeringen

- DoC (EN 13241; EN 12453; EN 12445; EN-IEC 60335-1; EN-IEC 60335-2-103)
- DoP (EN 13241)
- Machinerichtlijnen (2006/42/EC)
- Verordening bouwproducten (305/2011)
- EMC-richtlijn (2014/30/EU)
- Windklasse 2

Bestelinformatie

Neem contact op met de Heras vestiging bij u in de buurt voor de precieze bestelgegevens.

