

sGate Speedgate

Wanneer snelheid, beveiliging, ruimte en veiligheid
essentieel zijn

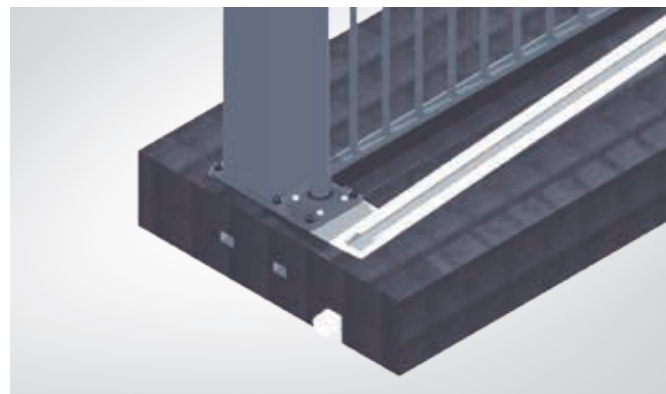


Experts in perimeter protection

HEERANS

De sGate-serie is speciaal ontwikkeld door Heras als een functionele oplossing om de snelheid van een slagboom te combineren met de beveiligingsfunctie van een poort, voor situaties waar de extra benodigde ruimte voor conventionele draaiportalen of schuifportalen niet beschikbaar is. De sGate kan in enkele seconden worden geopend en gesloten, waardoor enerzijds snelle gecontroleerde toegang tot het terrein wordt geboden en anderzijds het terrein goed wordt afgegrensd om toegang door onbevoegden te voorkomen.

De sGate is verkrijgbaar in drie ontwerpvarianties, elk met zijn eigen specifieke toepassingsgebied. Hierdoor kan Heras voor bijna elke situatie een passende speedgate leveren:



sGate ondergeleider

Wanneer een onbeperkte hoogte belangrijk is en/of de poort vaak wordt gebruikt voor zwaar vrachtverkeer. De betonnen fundatie omspannt de gehele openingsbreedte van de poort. Dit maakt een eenvoudige integratie van de fundatie met reeds aanwezige betonplaten mogelijk en vermindert het risico op breuken veroorzaakt door constant zwaar verkeer en bijbehorende belastingoverdracht. Ook is de poort naadloos te integreren in de meeste hekwerklijnen.



sGate bovengeleider

Wanneer er een specifieke hoogtebeperking is en/of de toegangsopening (bijvoorbeeld ondergrondse parkeergarages) volledig moet worden afgesloten om te voorkomen dat indringers over de poort klimmen.



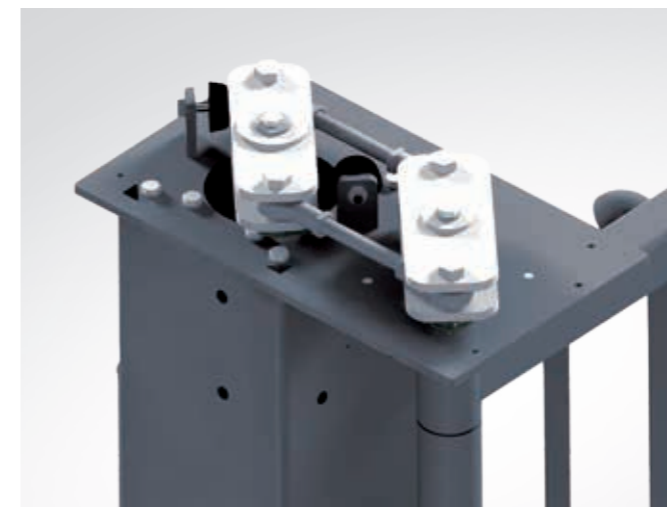
sGate trackless

Wanneer een onbeperkte hoogte belangrijk is en/of wanneer het niet mogelijk is om met een geleide-goot in de grond te werken (ophoping van bijvoorbeeld zand, stenen of vuil in de geleide-goot) en de poort naadloos moet worden geïntegreerd met de hekwerklijn. Ook geschikt voor zeer brede doorgangen (tot 8 m).



State-of-the-art constructie en ontwerp

Alle drie de sGate ontwerpvarianten zijn gebaseerd op hetzelfde uiterst robuuste en betrouwbare platform. De aandrijfkolommen, die in feite alle last van de poortvleugels dragen, meten 220 x 220 mm en zijn vervaardigd uit zeer sterk staal S355. Dit biedt een zeer stabiele basis voor de hele poort, zelfs bij extreme omstandigheden zoals een windbelasting tot 700 N/m² (windklasse 3). De aandrijvingen zijn geplaatst in het bovenste deel van de kolommen en een gepatenteerd dubbel aandrijfmechanisme wordt gebruikt om de kracht van de motoren over te brengen om de poortvleugels te openen en te sluiten. Dit zorgt voor een optimale krachtverdeling en voor een zeer soepele en minder slijtgevoelige werking (onderhoudsvriendelijk).



Bovendien zijn de poortvleugels uitgerust met zware mechanisch vervaardigde roestvrijstalen scharnieren (in tegenstelling tot vaak gebruikte gegoten aluminium en/of bronzen scharnieren). Dit helpt wederom om slijtage aan deze componenten tot een minimum te beperken en zorgt voor een betrouwbare, probleemloze werking van uw toegangsooplossing. Om een absoluut glad oppervlak en een perfect uiterlijk te garanderen, is elke gecoate versie van de sGate voorzien van een dubbele poedercoating.

Compromisloze veiligheid

De sGate-serie is ontwikkeld in lijn met de nieuwste normen en richtlijnen inzake veiligheid (EN 13241). En getest op windbelasting conform NEN-EN 12424. Elke sGate is standaard uitgerust met tien veiligheidslijsten (vier horizontaal en zes verticaal) en twee sets infrarood (IR) sensoren. Elke IR-sensor heeft een eigen kanaal waardoor het voor de sensoren onmogelijk is om elkaar te beïnvloeden. Hierdoor wordt een correcte werking gegarandeerd. Wanneer een veiligheidslijst een obstakel raakt of de IR-sensor een voorwerp in het looppad van de poort detecteert, zal de poort onmiddellijk stoppen en in tegengestelde richting bewegen. Voordat de poort begint te bewegen, controleert het besturingssysteem eerst de status van de veiligheidslijsten en de IR-sensoren om te controleren of alle veiligheidsonderdelen correct functioneren. In geval van een niet naar behoren functionerende veiligheidslijst of sensor kan de poort alleen worden geopend en gesloten in hold-to-run-modus.

Extra veiligheidsvoorzieningen zoals lusedetectie, verkeerslichten, zwaailichten, sirenes of extra IR-sensoren zijn beschikbaar om uw speedgate te completeren.

Aangepast aan uw wensen

Om de gewenste functionaliteit en uitstraling van uw sGate te verkrijgen, is een groot aantal vullingen beschikbaar:

- Verticale vierkante spijlen van 25 x 25 mm of 30 x 30 mm
- 26 mm verticale ronde spijlen
- Staalmat
- (Perfo) platen (met de mogelijkheid hierop uw logo of een eigen ontwerp te plaatsen)

Overzicht van de mogelijkheden

De onderstaande tabel toont het bereik van de beschikbare hoogte en vrije doorgangcombinaties voor elk van de drie sGate ontwerpvarianten, inclusief de gecertificeerde windklasse waar de configuratie aan voldoet (conform NEN-EN 12424).

Höhe (mm)	sGate trackless									sGate ondergeleider									sGate bovengeleider																				
	2000			2500			3000			2000			2500			3000			2000		2500		3000		3500		4000												
3000	3	3	3	3	3	3	3	3	3	3	3	3	3	3	3	3	3	3	3	3	3	3	3	3	3	3	3	3	3	3	3	3	3	3	3	3	3	3	3
3500	3	3	3	3	3	3	3	3	3	3	3	3	3	3	3	3	3	3	3	3	3	3	3	3	3	3	3	3	3	3	3	3	3	3	3	3	3	3	3
4000	3	3	3	3	3	3	3	3	3	3	3	3	3	3	3	3	3	3	3	3	3	3	3	3	3	3	3	3	3	3	3	3	3	3	3	3	3	3	3
4500	3	3	3	3	3	3	3	3	3	3	3	2	3	3	3	3	3	3	3	3	3	3	3	3	3	3	3	3	3	3	3	3	3	3	3	3	3	3	3
5000	3	3	3	3	3	3	2	3	3	3	2	3	3	3	-	3	3	3	-	3	3	3	-	3	3	3	3	3	3	3	3	3	3	3	3	3	3	3	3
5500	3	3	3	2	3	3	3	2	3	3	3	-	3	3	3	-	3	3	3	-	3	3	3	-	3	3	3	-	3	3	3	-	3	-	-	3	-	-	-
6000	3	3	3	2	3	3	3	-	3	3	2	-	3	3	3	-	3	-	-	-	3	3	3	-	3	-	-	3	-	-	-	3	-	-	-	-	-	-	-
6500	2	3	2	-	2	3	2	-	2	3	2	-	-	-	-	-	-	-	-	-	-	-	-	-	-	-	-	-	-	-	-	-	-	-	-	-	-	-	-
7000	2	3	2	-	2	3	2	-	2	3	-	-	-	-	-	-	-	-	-	-	-	-	-	-	-	-	-	-	-	-	-	-	-	-	-	-	-	-	-
7500	2	3	2	-	2	3	-	-	2	3	-	-	-	-	-	-	-	-	-	-	-	-	-	-	-	-	-	-	-	-	-	-	-	-	-	-	-	-	-
8000	2	3	-	-	2	3	-	-	2	3	-	-	-	-	-	-	-	-	-	-	-	-	-	-	-	-	-	-	-	-	-	-	-	-	-	-	-	-	-

- Spijlen
- Pallas/Uni
- Perfo platen
- Platen/glas

3 = Configuratie voldoet aan windklasse 3, conform NEN-EN 12424
2 = Configuratie voldoet aan windklasse 2, conform NEN-EN 12424



Bewezen platform - bewezen betrouwbaarheid

Voortbouwend op een enorme installed base van geautomatiseerde poorten en onze uitgebreide kennis en ervaring opgedaan met het ontwikkelen en onderhouden van geautomatiseerde poortoplossingen, kunnen we met het volste vertrouwen stellen dat Heras staat voor betrouwbaarheid.

Zo ook het sGate-platform wat de afgelopen jaren uiterst betrouwbaar is gebleken en dat sinds 2012 in de ontwerpvarianten ondergeleider en bovengeleider reeds veelvuldig bij onze klanten is geïnstalleerd.

Meer informatie over Speedgates vindt u op: export.heras.com/sGate



